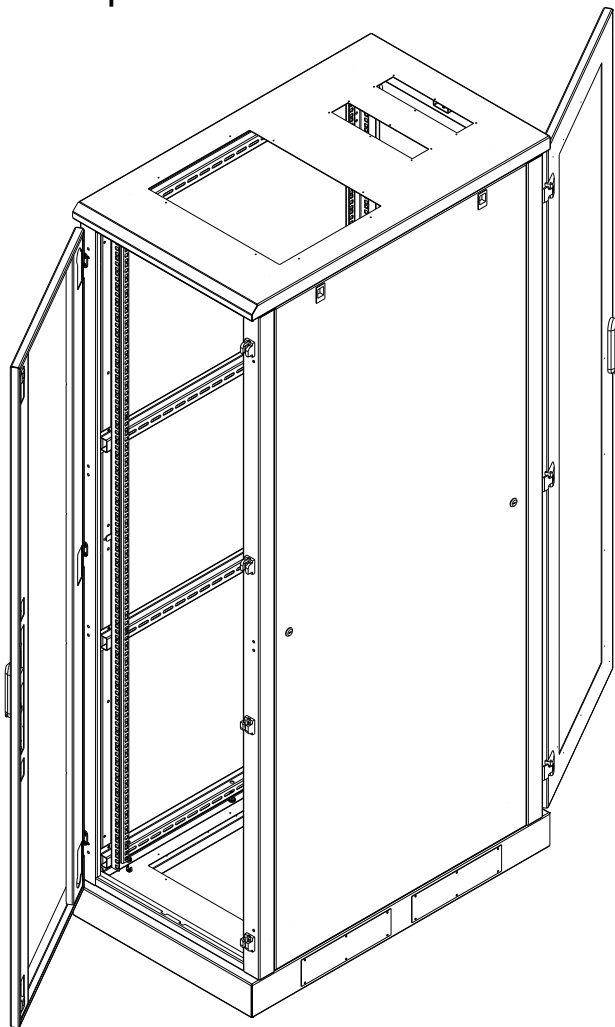


Телекоммуникационный напольный шкаф серии «CLASSIC III» TFA



Инструкция по сборке

Оглавление

| | | |
|-----|-----------------------------------|----|
| 1. | Руководство по монтажу | 3 |
| 2. | Содержание коробок..... | 4 |
| 2.1 | Коробка 1 | 4 |
| 2.2 | Коробка 2 | 7 |
| 2.3 | Коробки 3 | 9 |
| 3. | Сборка шкафа | 11 |
| 4. | Порядок сборки шкафа..... | 12 |
| 4.1 | Установка регулируемых ножек..... | 12 |
| 4.2 | Установка рам | 13 |
| 4.3 | Установка крыши | 15 |
| 4.4 | Установка перемычек..... | 16 |
| 4.5 | Установка направляющих 19 | 17 |
| 4.6 | Установка боковых стенок | 19 |
| 4.7 | Установка заземления..... | 21 |
| 4.8 | Установка поворотных роликов..... | 22 |

1. Руководство по монтажу

ВНИМАНИЕ!

- Перед началом сборки изучите инструкцию.
- Сборку шкафа должны производить не менее двух человек.
- Во избежание повреждений лакокрасочного покрытия деталей сборку осуществляют на мягком изолирующем покрытии.

Место монтажа должно быть достаточным для свободного размещения составных частей собираемого изделия, очищено от пыли и посторонних предметов.


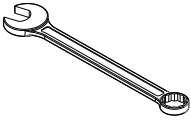
ВНИМАНИЕ!

Аккуратно используйте универсальный нож для снятия упаковочного материала, чтобы не повредить лакокрасочное покрытие комплектующих изделия.

Перед началом сборки убедитесь в наличии полного комплекта коробок для данного изделия.

- Извлеките компоненты шкафа из упаковки.
- Разложите все составные части шкафа.
- Для удобства дальнейшей работы удалите упаковку с места сборки.

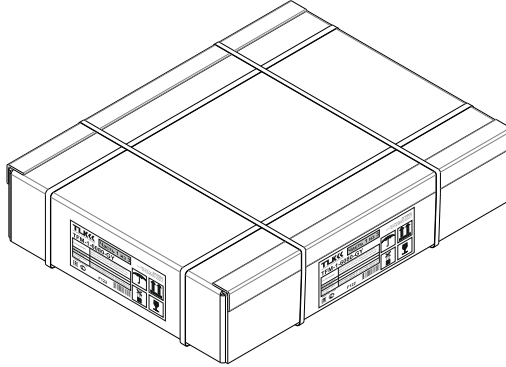
Перечень необходимых инструментов:

| № | Вид | Наименование | Кол-во |
|---|-------------------------------------------------------------------------------------|-------------------------|---------|
| 1 |  | Отвертка крестовая | - 1шт.* |
| 2 |  | Ключ комбинированный S6 | - 1шт.* |

*- В базовый комплект поставки не входит.

2. Содержание коробок

2.1 Коробка 1



| Артикул | Габариты (В x Ш x Г, мм) | Объем упаковки, м3 |
|--------------|-----------------------------|--------------------|
| TFA-6080-GY | 190 x 650 x 855 | 0,10 |
| TFA-6080-BK | | |
| TFA-6010-GY | 190 x 650 x 1055 | 0,13 |
| TFA-6010-BK | | |
| TFA-6012-GY* | 190 x 650 x 1255 | 0,15 |
| TFA-6012-BK* | | |
| TFA-8080-GY | 190 x 850 x 855 | 0,14 |
| TFA-8080-BK | | |
| TFA-8010-GY | 190 x 850 x 1055 | 0,17 |
| TFA-8010-BK | | |
| TFA-8012-GY* | 190 x 850 x 1255 | 0,20 |
| TFA-8012-BK* | | |

Таблица 1 содержание коробки 1

| Сборочные единицы | | | | | |
|-------------------|--------|---------------------------------------------------------------------|--------------|-------------|----------------------------------------------------------------|
| № | Вид | Наименование | № на чертеже | Кол-во, шт. | Примеч. |
| 1 | Рис. 2 | Основание | 1 | 1 | Цокольные вводы закрыты заглушками |
| 2 | | Крыша | 2 | 1 | Кабельные вводы закрыты заглушками (один остаётся не закрытым) |
| 3 | | Перемычка нижняя | 5 | 2 | |
| 4 | | Перемычка промежуточная | 6 | 4 | |
| 5 | | Перемычка верхняя | 7 | 2 | |
| 6 | | Проставка крепления направляющей (только для шкафов шириной 800 мм) | 9 | 16 | |

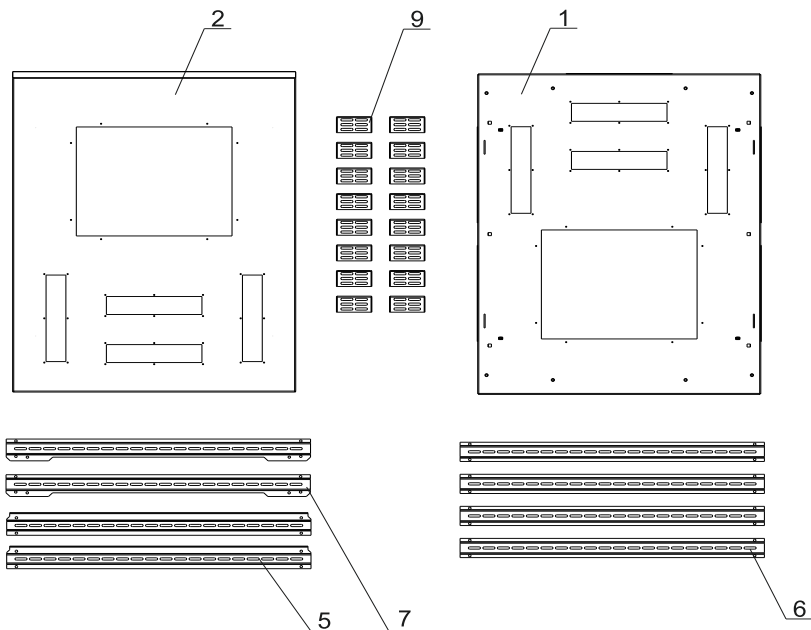
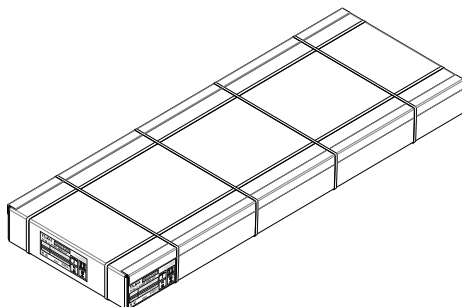


Рис. 2 Коробка 1 комплектующие шкафа с обозначением на чертеже

Таблица 1 Содержание коробки 1 (продолжение)

| Крепежный комплект * | | | | | |
|-----------------------------|-----------------------------------------------------------------------------------|---------------------------------------------------------------------|--------------|-------------------------|--------------------|
| № | Вид | Наименование | № на чертеже | Кол-во, шт. | Пр им. |
| 7 |  | Винт М6*16 DIN 7985 | 12 | 74 (106 для ширины 800) | В почтовой коробке |
| 8 |  | Гайка М6 с прессшайбой DIN 6923 | 13 | 60 (92 для ширины 800) | |
| 9 |  | Комплект крепления FPPF (винт, шайба, закладная гайка) | 15 | 6 | |
| 10 |  | Гайка М10 шестигранная низкая | 16 | 4 | |
| 11 |  | Провод заземления (Провод ПВ-3 4 ж/з 0,3м с наконечниками RV 5,5-4) | 17 | 8 | |

2.2 Коробка 2



| Артикул | Габариты (В x Ш x Г, мм) | Объем упаковки, м3 |
|------------------------------------------------|-----------------------------|-----------------------|
| TFA-2480-XX-XX | 80 x 740 x 1220 | 0,07 |
| TFA-2410-XX-XX | 80 x 940 x 1220 | 0,09 |
| TFA-2412-XX-XX* | 80 x 1140 x 1220 | 0,11 |
| TFA-3380-XX-XX | 80 x 740 x 1620 | 0,09 |
| TFA-3310-XX-XX | 80 x 940 x 1620 | 0,12 |
| TFA-3312-XX-XX* | 80 x 1140 x 1620 | 0,14 |
| TFA-4280-XX-XX | 80 x 740 x 2020 | 0,12 |
| TFA-4210-XX-XX | 80 x 940 x 2020 | 0,15 |
| TFA-4212-XX-XX* | 80 x 1140 x 2020 | 0,18 |
| TFA-4780-XX-XX | 80 x 740 x 2240 | 0,13 |
| TFA-4710-XX-XX | 80 x 940 x 2240 | 0,17 |
| TFA-4712-XX-XX* | 80 x 1140 x 2240 | 0,2 |
| Для стенок в исполнении из двух половин | | |
| TFA-2480-XX-XX | 180 x 740 x 620 | 0,08 |
| TFA-2410-XX-XX | 180 x 940 x 620 | 0,1 |
| TFA-2412-XX-XX* | 180 x 1140 x 620 | 0,13 |
| TFA-3380-XX-XX | 180 x 740 x 820 | 0,11 |
| TFA-3310-XX-XX | 180 x 940 x 820 | 0,14 |
| TFA-3312-XX-XX* | 180 x 1140 x 820 | 0,17 |
| TFA-4280-XX-XX | 180 x 740 x 1020 | 0,13 |
| TFA-4210-XX-XX | 180 x 940 x 1020 | 0,17 |
| TFA-4212-XX-XX* | 180 x 1140 x 1020 | 0,21 |
| TFA-4780-XX-XX | 180 x 740 x 1140 | 0,15 |
| TFA-4710-XX-XX | 180 x 940 x 1140 | 0,2 |
| TFA-4712-XX-XX* | 180 x 1140 x 1140 | 0,23 |

Таблица 2 Содержание коробки 2

| Сборочные единицы | | | | | |
|-------------------|-----------------------------------------------------------------------------------|---------------------------------------------------------------------|--------------|-------------|---------------------------------------|
| № | Вид | Наименование | № на чертеже | Кол-во, шт. | Примеч. |
| 1 | | Боковая стенка | 3 | 2 | 4 секции для двухсекционных стенок |
| 2 | | Внешняя переемычка боковой стенки | 3.1 | 2 | В комплекте для двухсекционных стенок |
| 3 |  | Провод заземления (Провод ПВ-3 4 ж/з 0,3м с наконечниками RV 5,5-4) | 17 | 2 | 4 шт. для двухсекционных стенок |
| 4 | | Ключи от замка двери | | 1 кмпл. | |

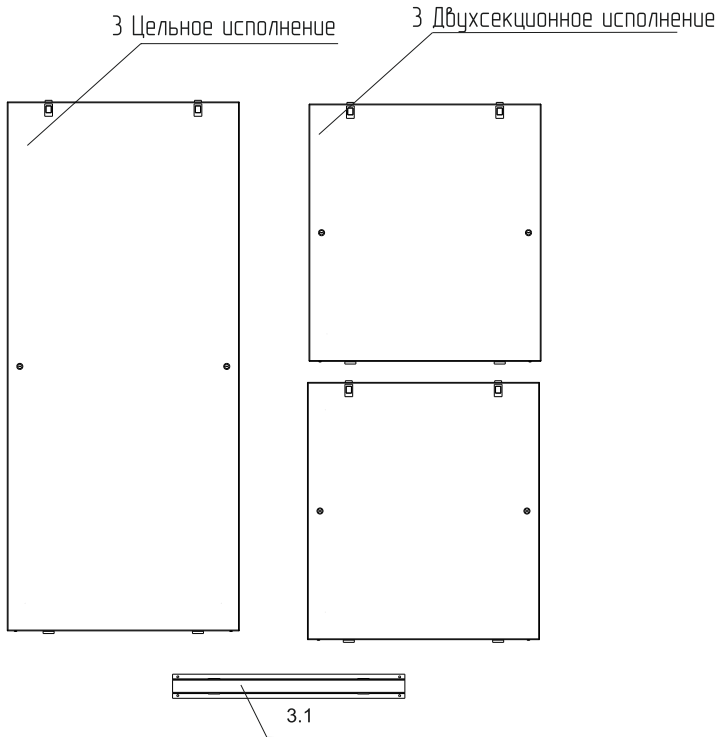
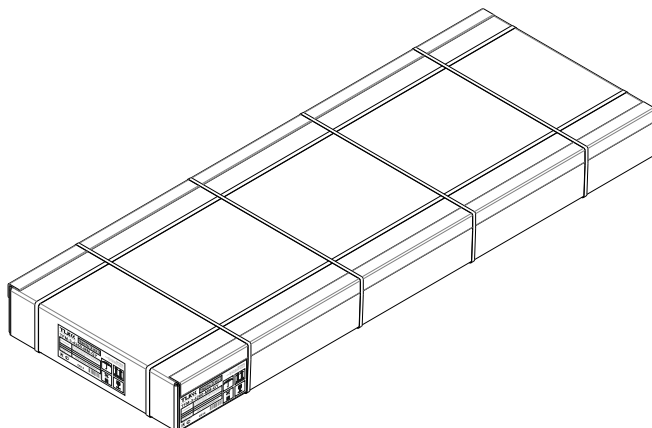


Рис. 3 Коробка 2 комплектующие шкафа с обозначением на чертеже
(в одной коробке может находиться только одно исполнение стенок – целое (2шт.) либо из двух половин (4шт.))

2.3 Коробки 3



| Артикул | Габариты (В x Ш x Г, мм) | Объем упаковки, м3 |
|---------------|-----------------------------|--------------------|
| TFA-2460-X-XX | 140 x 720 x 1220 | 0,12 |
| TFA-2480-X-XX | 140 x 920 x 1220 | 0,16 |
| TFA-3360-X-XX | 140 x 720 x 1620 | 0,16 |
| TFA-3380-X-XX | 140 x 920 x 1620 | 0,21 |
| TFA-4260-X-XX | 140 x 720 x 2020 | 0,2 |
| TFA-4280-X-XX | 140 x 920 x 2020 | 0,26 |
| TFA-4760-X-XX | 140 x 720 x 2240 | 0,23 |
| TFA-4780-X-XX | 140 x 920 x 2240 | 0,28 |

Таблица 3 Содержание коробки 3

| Сборочные единицы | | | | | |
|-------------------|-------------------------------------------------------------------------------------|---------------------------------------------------------------------|--------------|-------------|-------|
| № | Вид | Наименование | № на чертеже | Кол-во, шт. | Прим. |
| 1 | | Рама с установленной дверью. | 4 | 1 | |
| 2 | | Направляющая 19 (монтажный профиль) | 8 | 4 | |
| 3 |  | Провод заземления (Провод ПВ-3 4 ж/з 0,3м с наконечниками RV 5,5-4) | 17 | 2 | |
| 4 | | Ключи от замка двери | — | 1 кмпл. | |

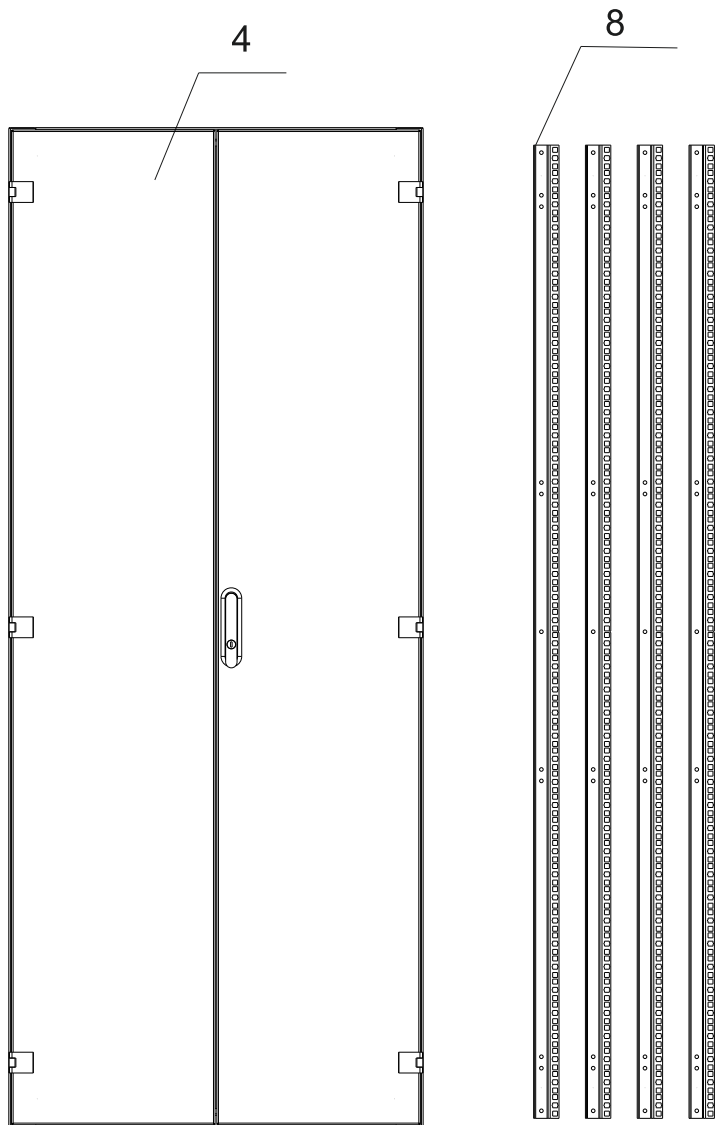


Рис. 6 Коробка 3 комплектующие шкафа с обозначением на чертеже (внешний вид двери может отличаться в зависимости от исполнения)

3. Сборка шкафа

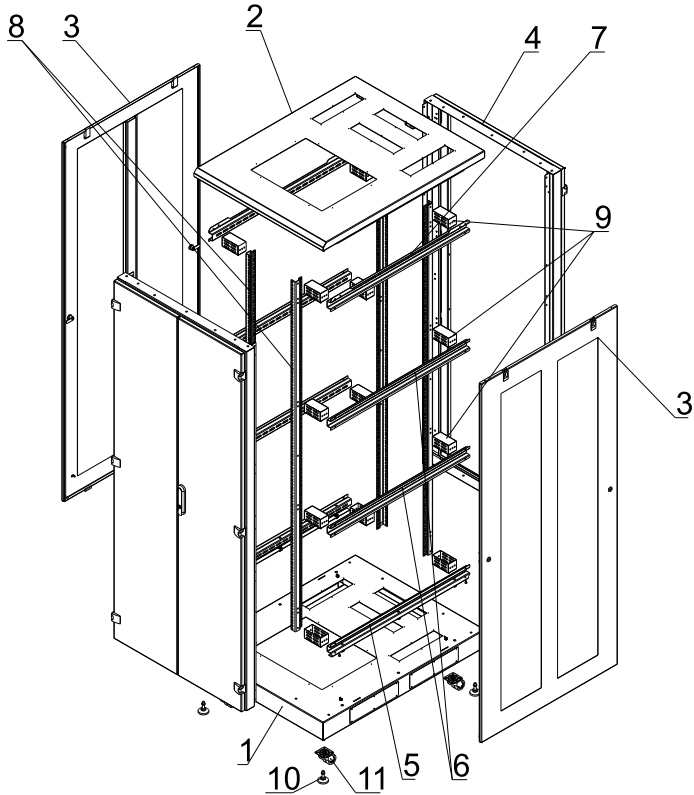


Рис. 7 Разнесенный вид шкафа

| Основные комплектующие | | |
|---------------------------------------|-------------------------------------|--------------------|
| № позиции | Наименование | Кол-во, шт. |
| 1 | Основание | 1 |
| 2 | Крыша | 1 |
| 3 | Боковая стенка | 2(4*) |
| 4 | Рама с установленной дверью | 2 |
| 5 | Перемычка нижняя | 2 |
| 6 | Перемычка средняя | 4 |
| 7 | Перемычка верхняя | 2 |
| 8 | Направляющая 19 | 4 |
| 9 | Проставка крепления направляющей*** | 16 |
| Дополнительные комплектующие * | | |

| | | |
|----|-------------------------------|---|
| 10 | Опора регулируемая TLK-LT4-NT | 4 |
| 11 | Ролики поворотные TLK-CB4 | 4 |

* - Приобретаются отдельно и в базовый комплект поставки не входят.

** - Для исполнения стенок из двух половин.

*** - Только для шкафов шириной 800 мм

4. Порядок сборки шкафа

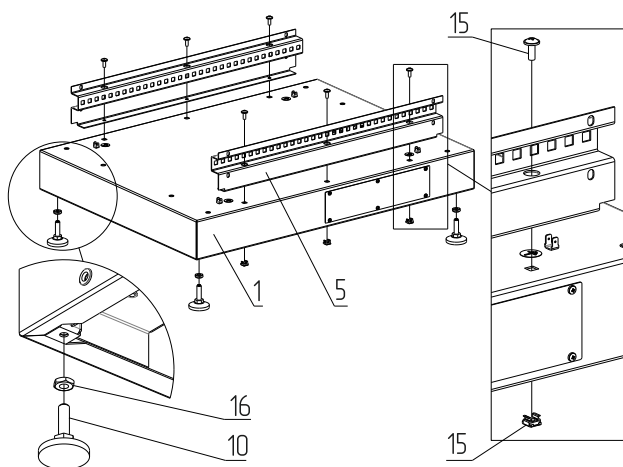
ВНИМАНИЕ!

До полной сборки и проверки геометрии каркаса полное затягивание резьбовых соединений не производится!

4.1 Установка регулируемых ножек

Для сборки используйте:

- Комплект крепления FPFP (винт, шайба, закладная гайка) – поз. 15
- Гайка M10 низкая (4шт) – поз. 16



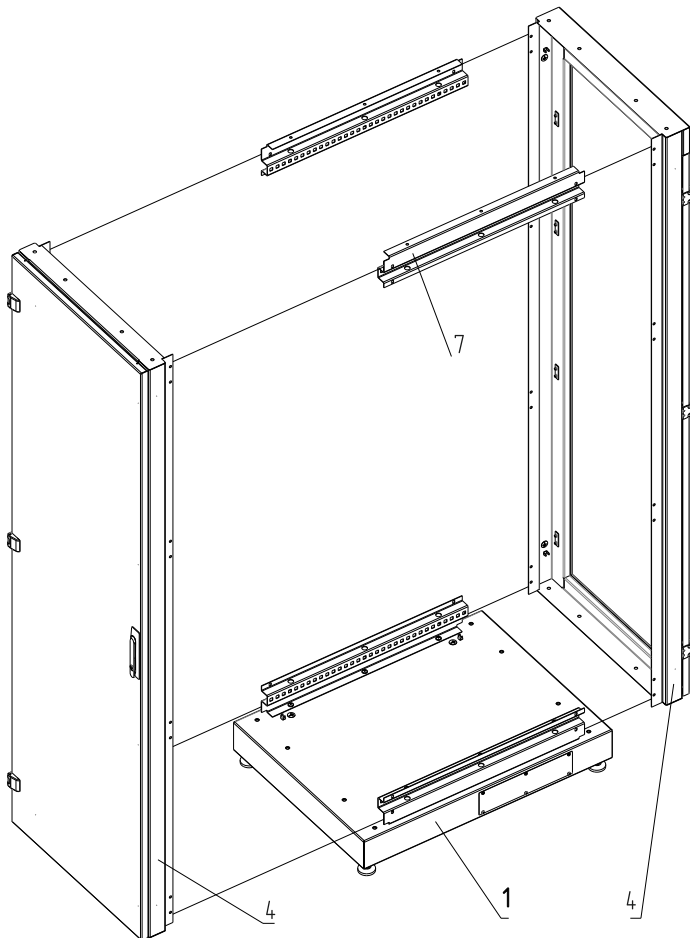
Подготовьте основание (1) к сборке шкафа. Закрепите профили соединительные (5) на основании (1) в местах соединения. Вкрутите опоры (10) в основание (1) с предварительно навинченными гайками (16). Выровняйте основание (1) на поверхности используя опоры (10) и зафиксируйте положение гайками (16).

Использование гаек (16) гарантируют максимальную нагрузочную способность шкафа.

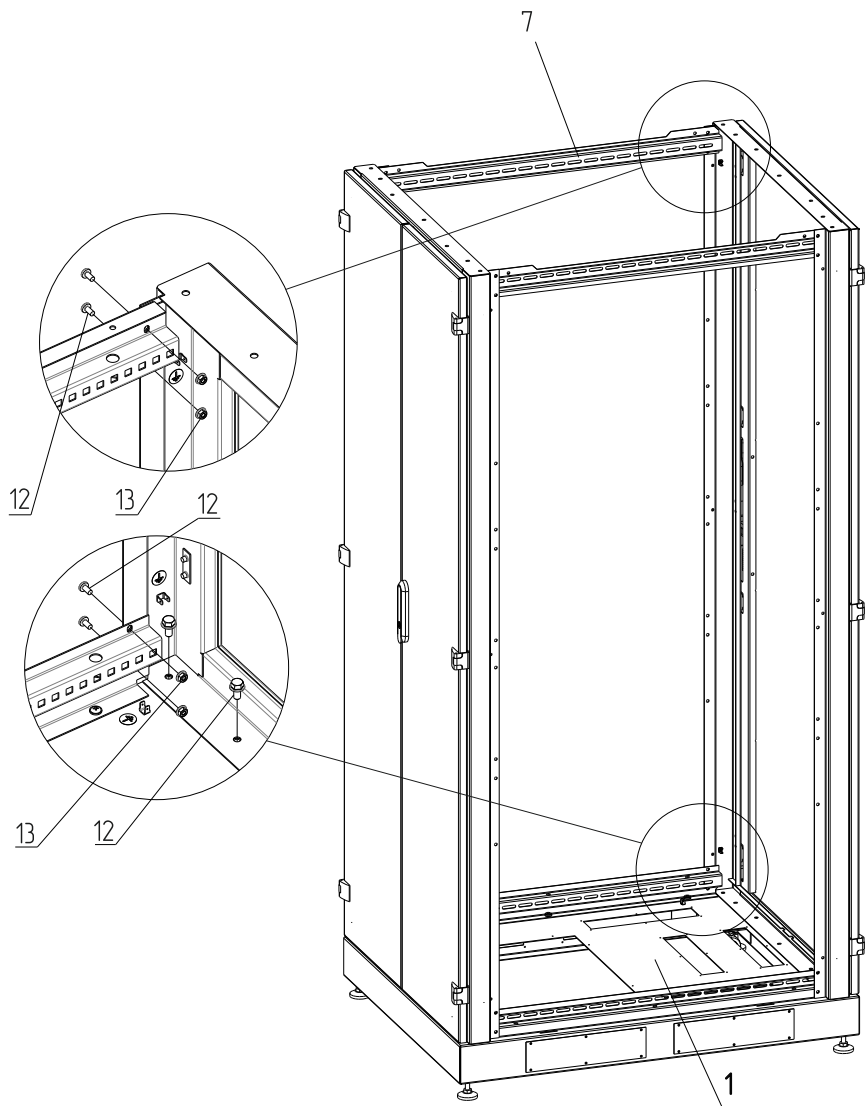
4.2 Установка рам

Рамы (4) поставляются с предустановленными дверьми
Для сборки используйте:

- Винт М6х16 (24шт) – поз. 12
- Гайка фланцевая М6 (16шт) – поз. 13



1 Установите поочередно обе рамы на основании (1)



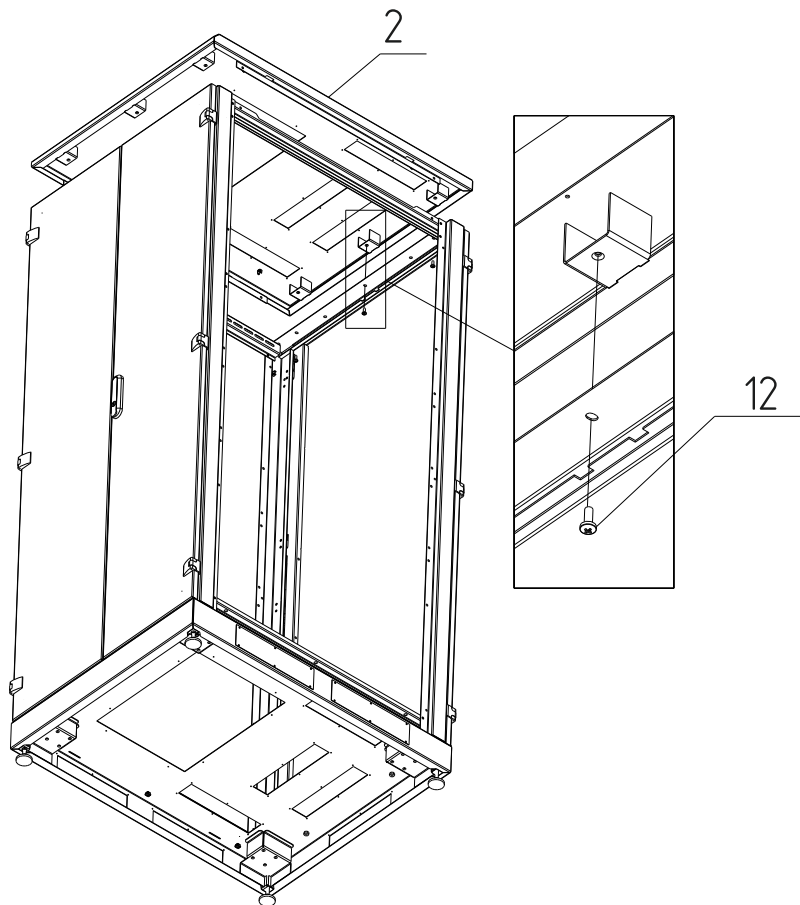
- 2 Закрепите рамы на основании (1) и между собой используя профили соединительные (7)

4.3 Установка крыши

Крыша (2) крепится на рамы при помощи винтов, распределенных равномерно спереди и сзади, а также дополнительно крепится к верхним перемычкам через боковые отверстия.

Для сборки используйте:

- Винт М6х16 (10шт) – поз. 12
- Гайка фланцевая М6 (4шт) – поз. 13



Закрепите крышу (2) через отверстия в рамах и профилях соединительных (4)

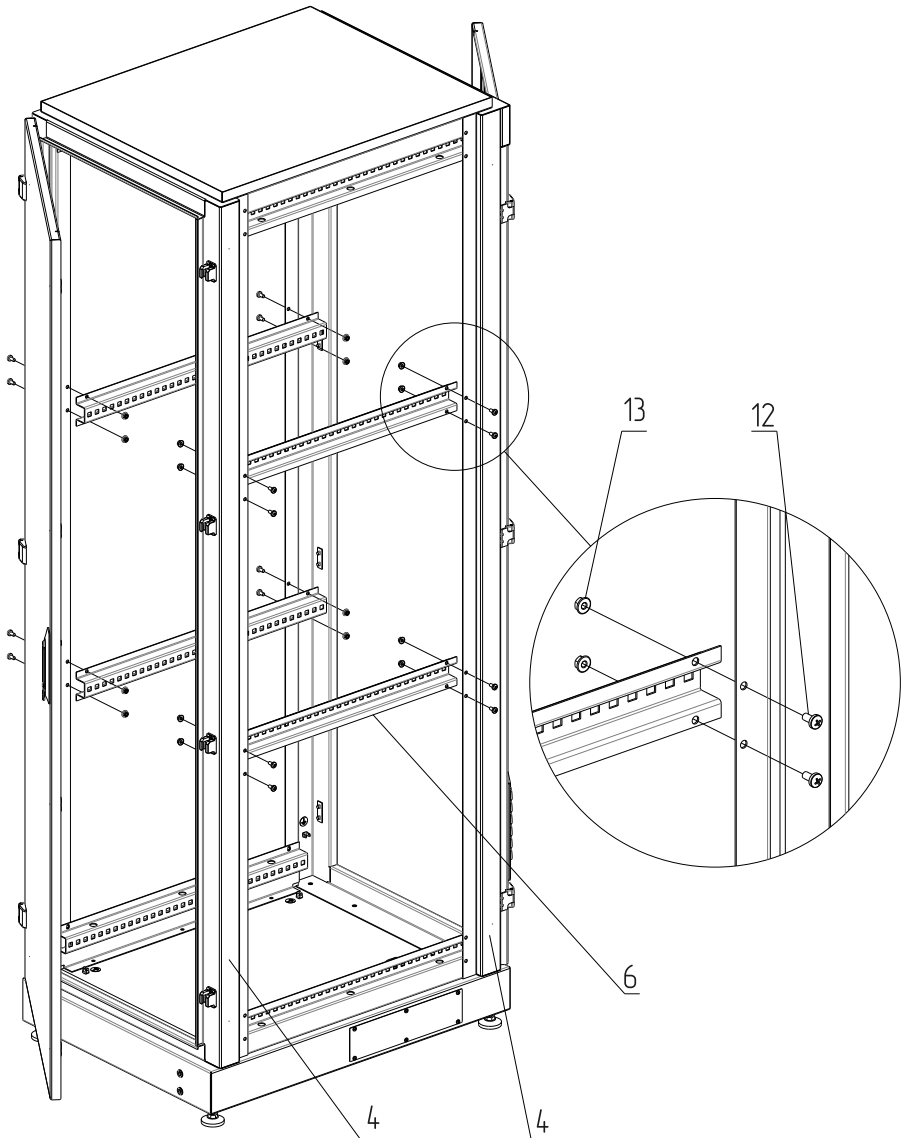
ВНИМАНИЕ!

Проверьте геометрию собранного каркаса на прямоугольность боковых проемов и произведите окончательную затяжку резьбовых соединений.

4.4 Установка перемычек

Для сборки используйте:

- Винт М6х16 (16шт) – поз. 12
- Гайка фланцевая М6 (16шт) – поз.1 3



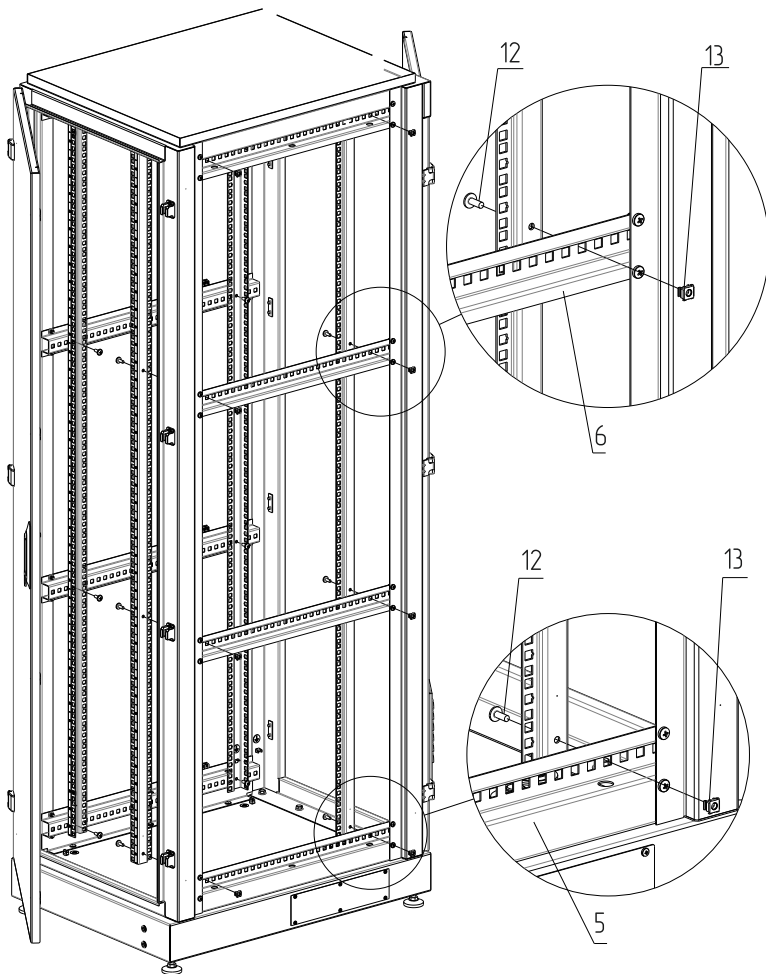
Закрепите перемычки (6) между рамами (4)

4.5 Установка направляющих 19

Направляющие 19 (8) имеют цифровую маркировку юнитов U и устанавливаются попарно. Предусмотрена регулировка положения направляющих 19 по глубине шкафа для подгонки под конкретное оборудование.

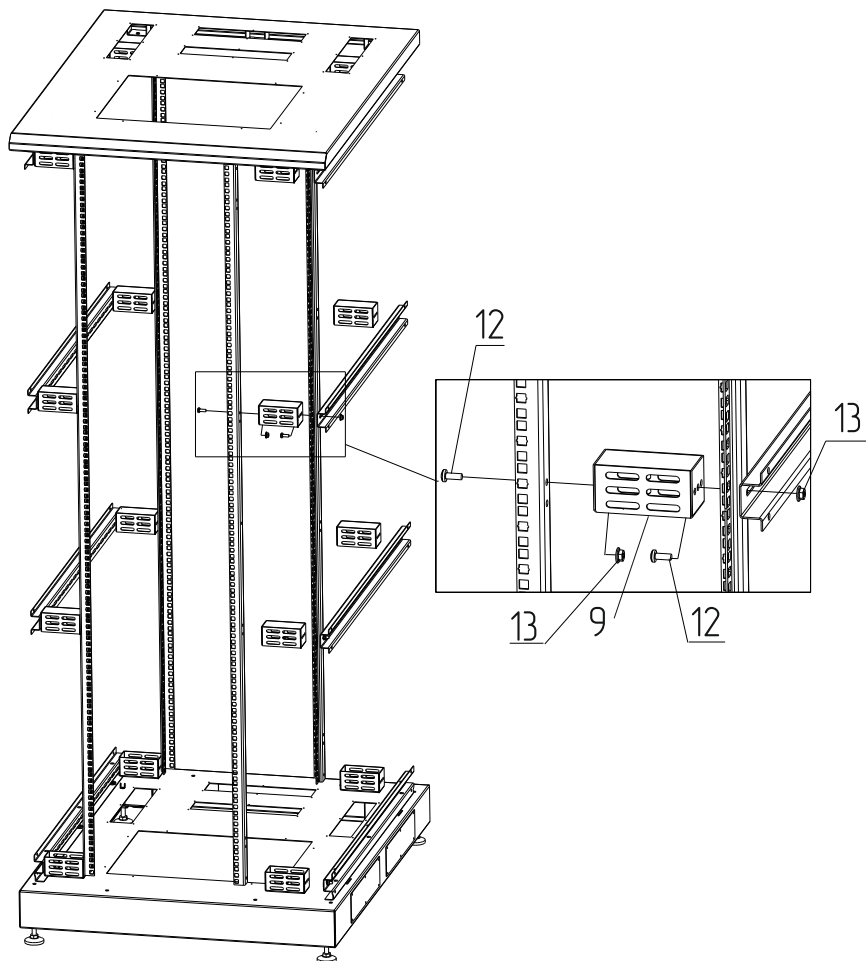
Для сборки используйте:

- Винт М6х16 (16шт) – поз. 12
- Гайка фланцевая (16шт) – поз. 13



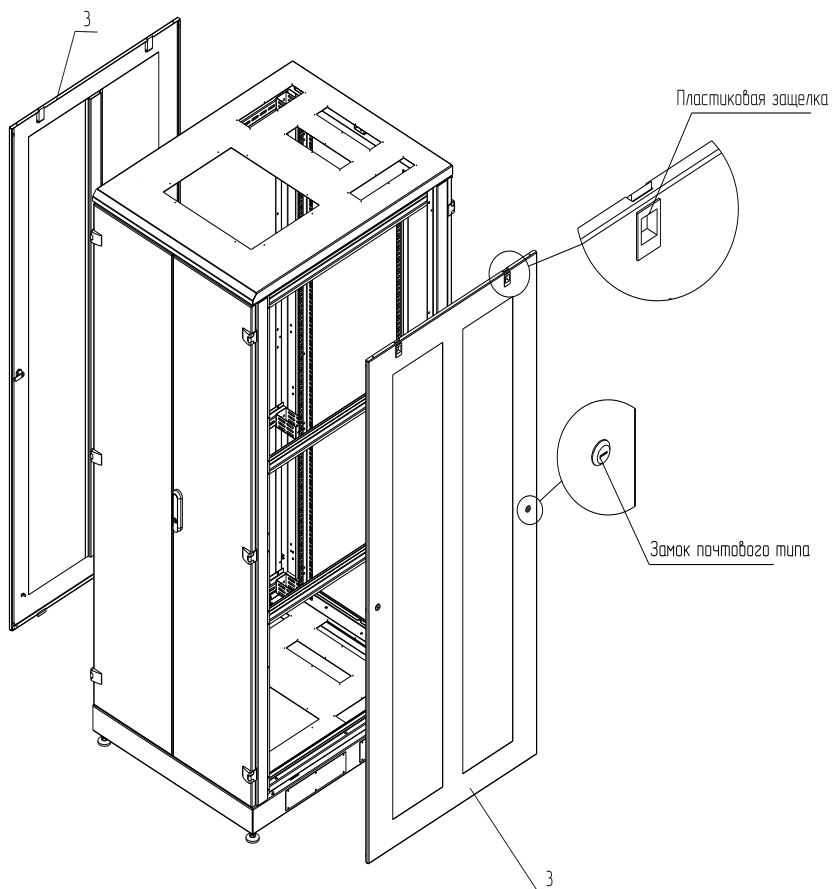
Установите на требуемую глубину переднюю и заднюю пары направляющие 19" (6) и закрепите на соединительных перемычках (5)(6)(7)

Для шкафа шириной 800 предусмотрена установка проставок (9) между перемычками и направляющими. Крепление происходит при помощи винтов (12) и гаек (13). Все проставки устанавливаются вырезом вниз, кроме нижних.



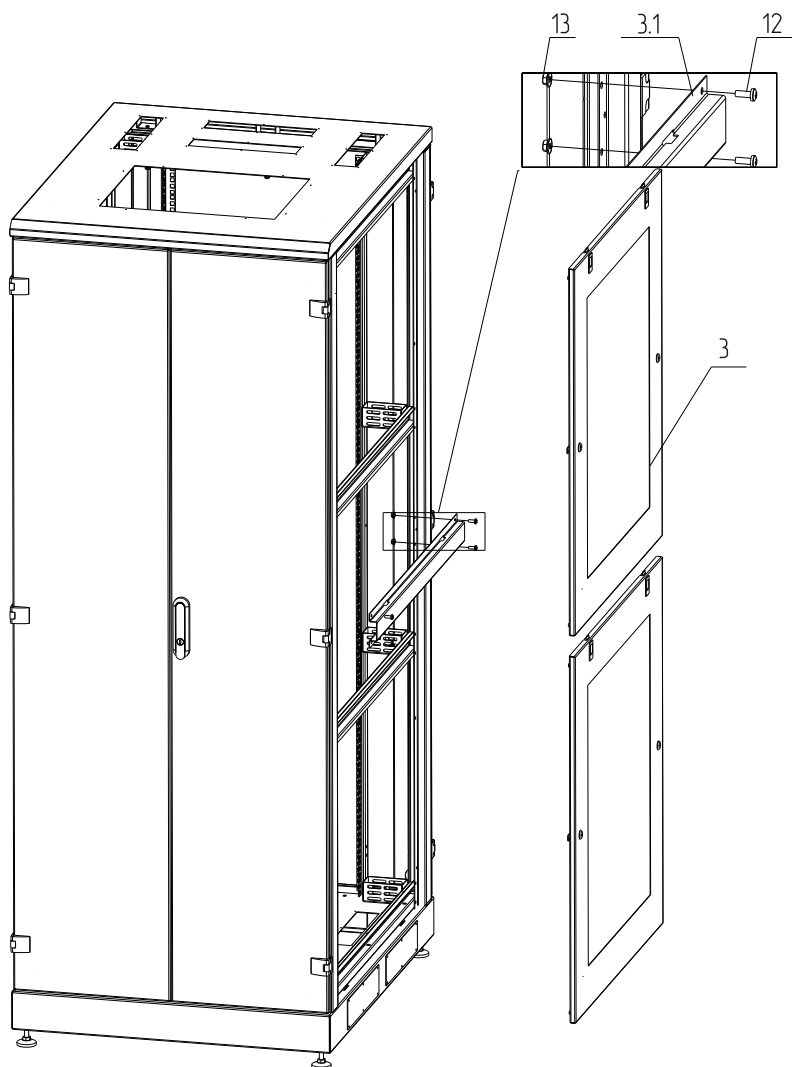
(Для наглядности двери и боковые стенки на изображении были скрыты)

4.6 Установка боковых стенок



Установите боковые стенки (3) заведя опорными язычками в отверстия на основании (1) и зафиксируйте пластиковыми защелками, либо замками почтового типа, установленными на стенках

В случае если комплектация состоит из двухсекционных стенок, необходимо установить промежуточную планку (3.1) при помощи винтов (12) и гаек (13), закрепив ее в соответствующих отверстиях на рамах.



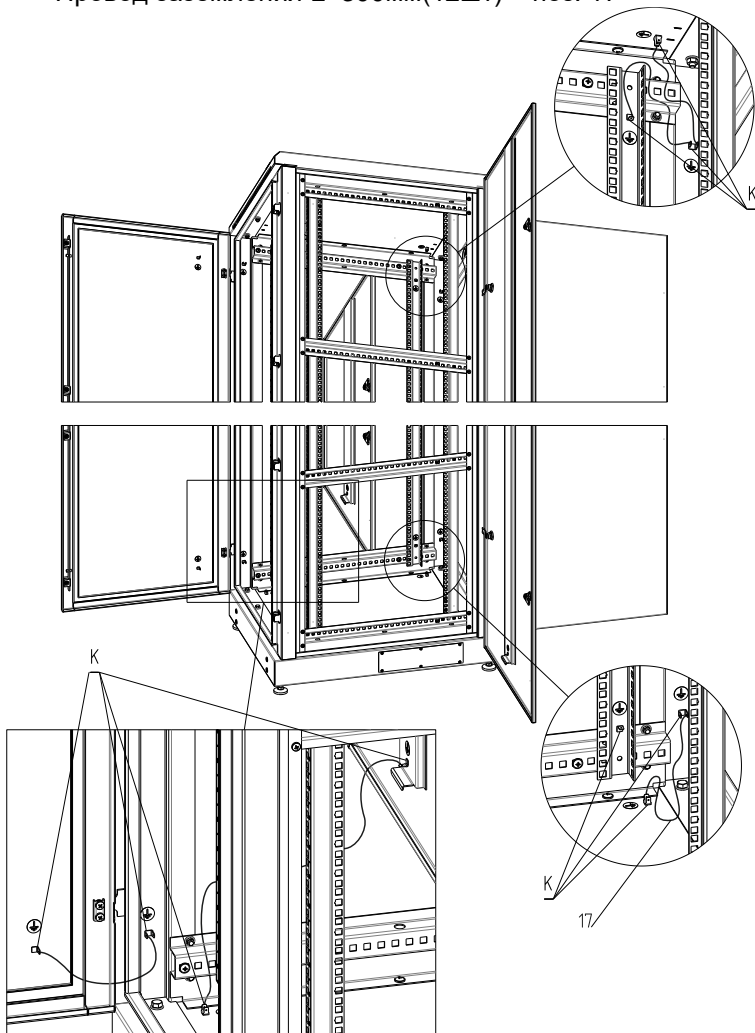
4.7 Установка заземления

ВНИМАНИЕ!

Провода заземления обеспечивают электробезопасность шкафа, соединяя части шкафа в единый контур.

Для сборки используйте:

- Провод заземления L=300мм(12шт) – поз. 17



Установите провода заземления (17) используя контакты

заземления (К).

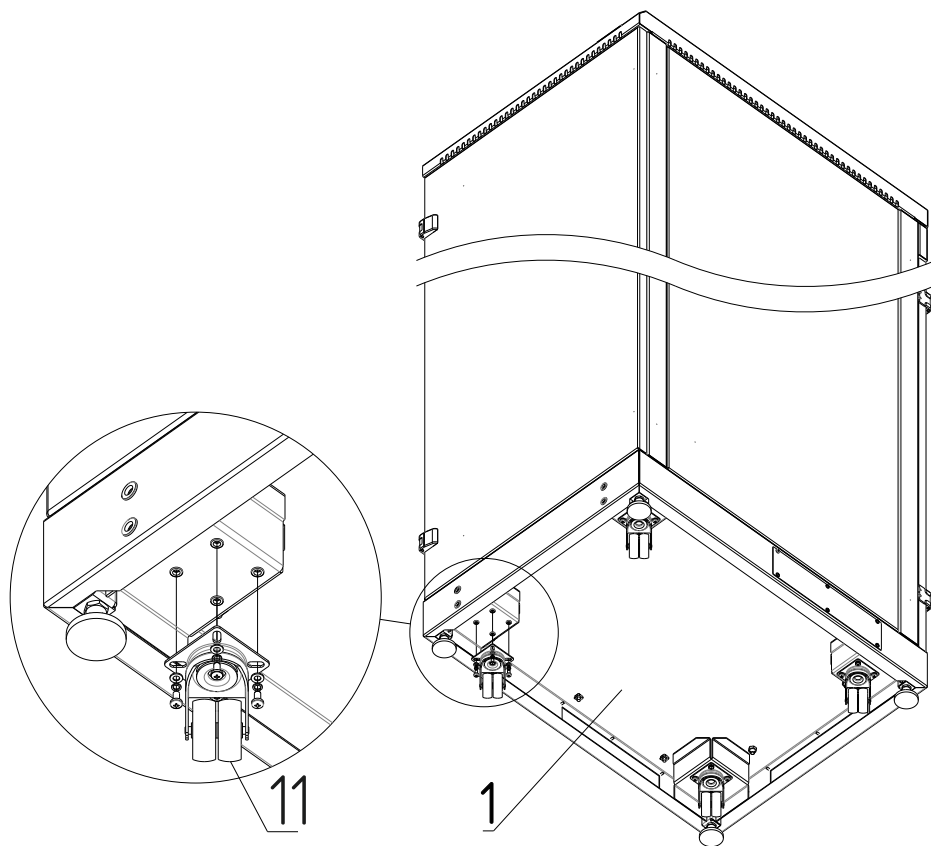
4.8 Установка поворотных роликов

ВНИМАНИЕ!

Шкаф с установленными роликовыми опорами должен перемещаться только по ровной поверхности. Роликовые опоры не обеспечивают максимальную нагрузочную способность шкафа, поэтому должны использоваться только в паре с регулируемыми опорами TLK.

Для сборки используйте:

- Ролик поворотный TLK-CB4 (4шт) – поз. 11



Подготовьте шкаф опрокинув на боковую сторону. Установите роликовые опоры (11) и закрепите на основании (1) используя комплектный крепеж М5.



* Спецификация и физические параметры могут быть изменены в сторону улучшения характеристик изделия без предварительного уведомления.

© TLK. Reliable Constructives

Web: www.tlk-rc.ru, e-mail: info@tlk-rc.ru

Произведено по заказу компании «ТАЙЛЕ » Москва, Россия, Алтуфьевское шоссе д. 41

Тел/факс: +7 (495) 710-71-25.